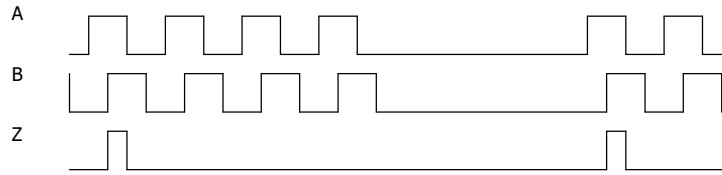


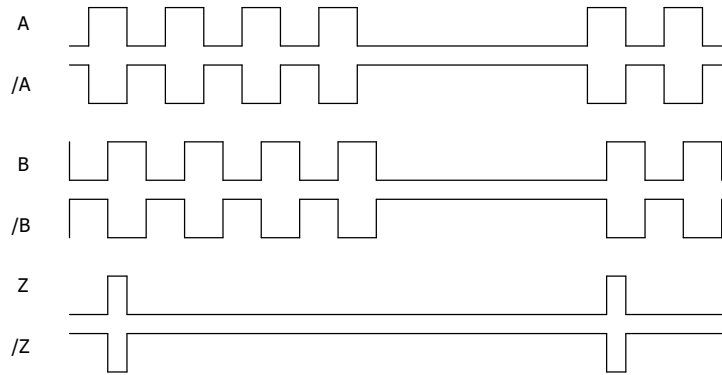
Input TTL 5V

Pin 1 Pin 2 Pin 3 Pin 4 Pin 5 Pin 6 Pin 7 Pin 8 Pin 9
 NC 0V NC NC NC A B +5V Z



Output RS422

Pin 1 Pin 2 Pin 3 Pin 4 Pin 5 Pin 6 Pin 7 Pin 8 Pin 9
 /A 0V /B NC /Z A B +5V Z



Belegung Eingang Buchsenleiste von Messleiste

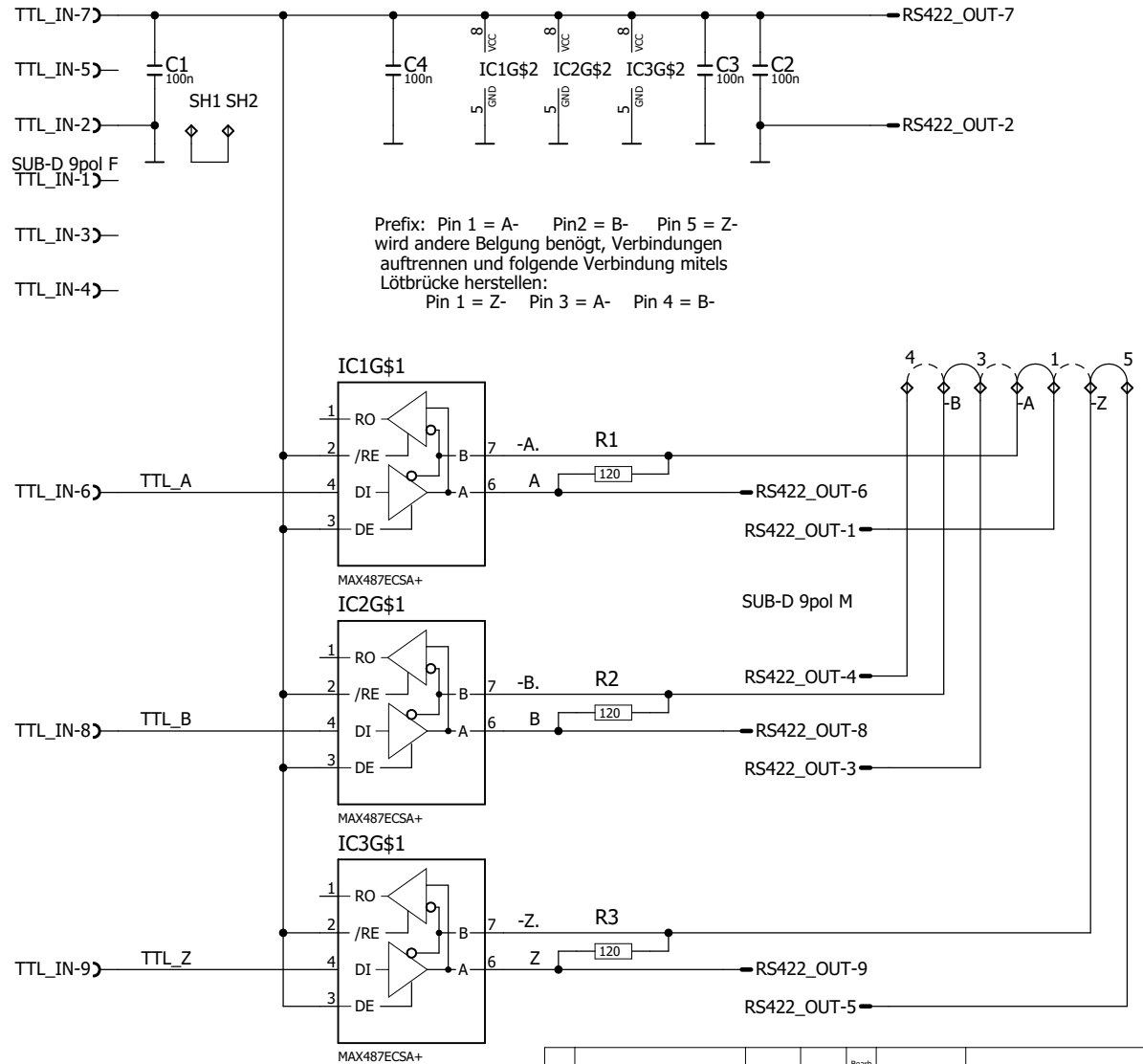
1 2 3 4 5 6 7 8 9
 - GND - - - A +5V B Z

Standardbelegung Ausgang Stiftleiste zu DRO

1 2 3 4 5 6 7 8 9
 -A GND -B - -Z A +5V B Z

Alternativbelegung Ausgang Stiftleiste

1 2 3 4 5 6 7 8 9
 -Z GND -A -B - A +5V B Z



PCB: FR4 1,5mm 35u LötStop

Steckergehäuse Conrad 711730; Reichelt COM 943

Copyright by Günter Schottroff, muc / Benutzung nur für privaten Gebrauch. Gewerbliche Nutzung nur mit Zustimmung.
 / For private use only. Commercial use upon request only.

				Bearb.		Benennung
				Tag		
				Gepr.		
				zu Gerät		Zeichnungs-Nr.
				zu Anlage		TTL_5v-RS422_5V-MAX487-4
Rev	Änderungsgrund	Tag	Name	28.02.2017 22:53	Blatt 1/1	Rev: